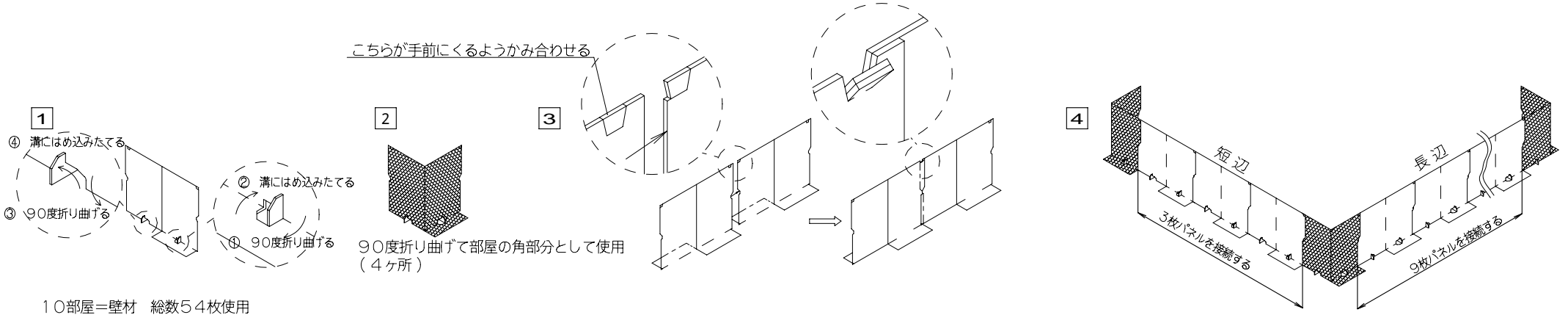


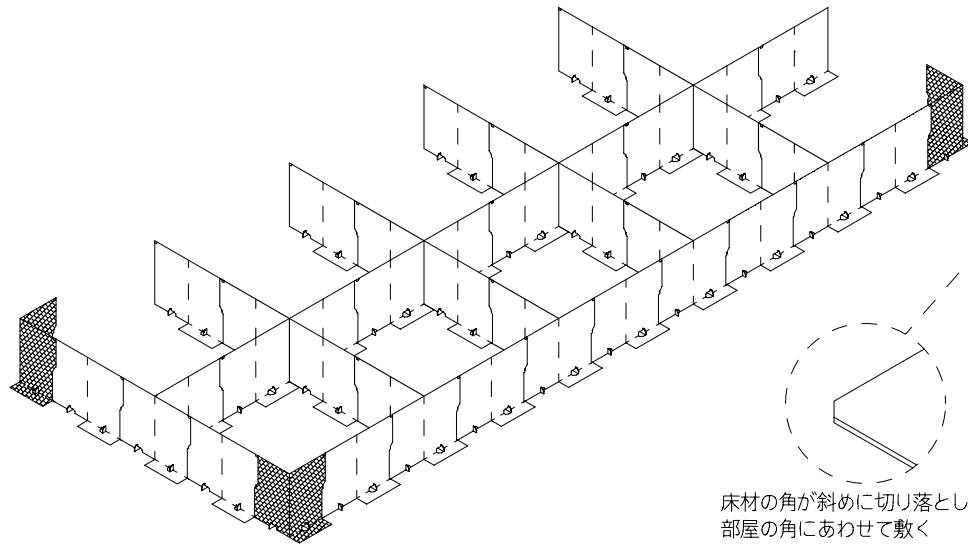
段ボ - ル間仕切り 10部屋タイプ組立図



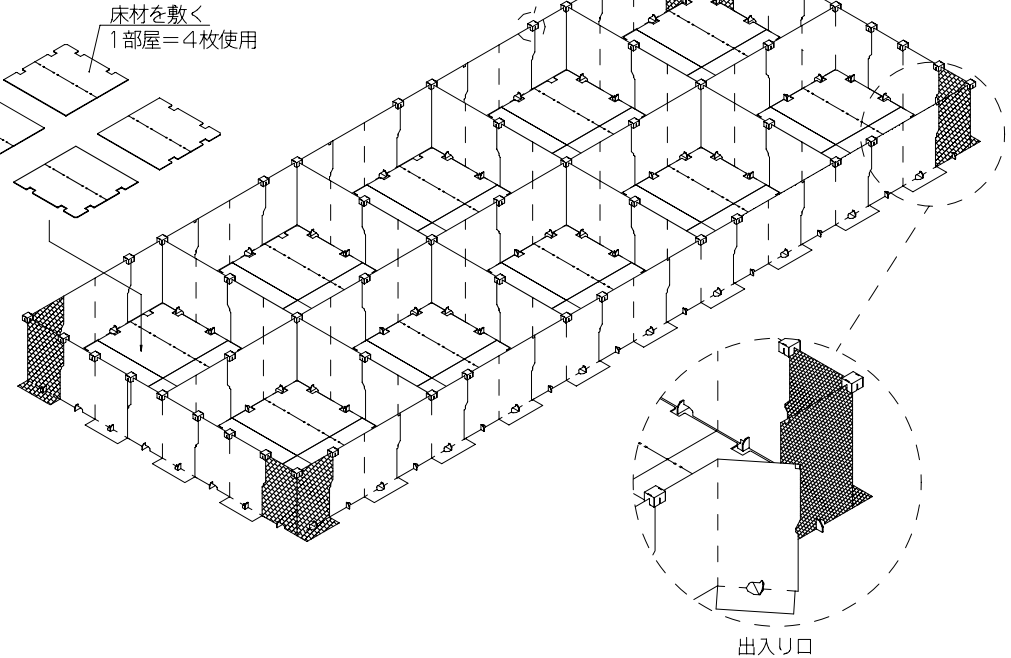
10部屋=壁材 総数54枚使用
 ※1梱包=14枚×4ケース=間仕切り56枚
 スペア 2枚入り

10部屋分の外側壁を9枚×3枚接続する。

5 図で作成した外側壁材の中に中側壁材を10枚×4枚で接続する。



6 未完成の外側壁材を接続する。
補強材を壁材接続部分へかぶせる



補強材 組立図

